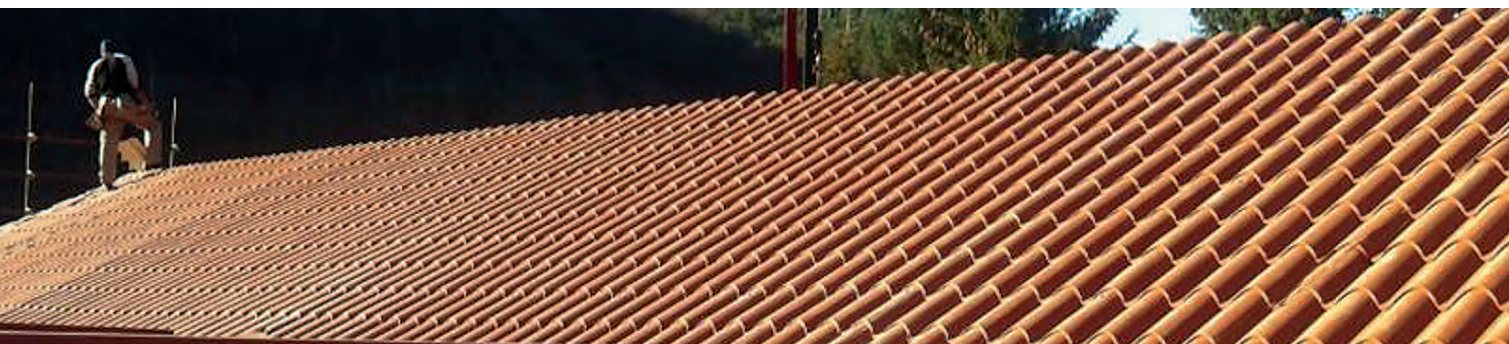





ISOMEK

SANDWICH PANELS



ISODOMUS



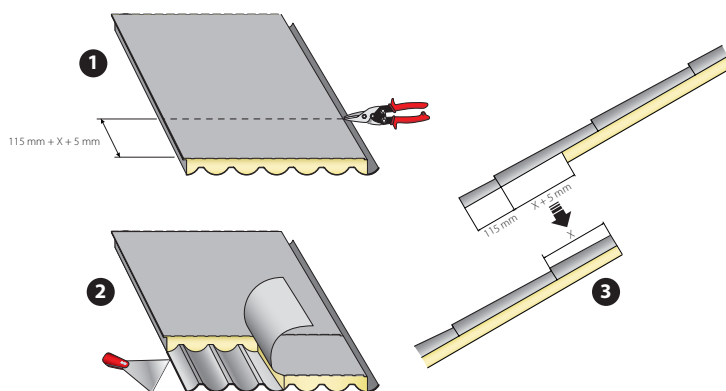
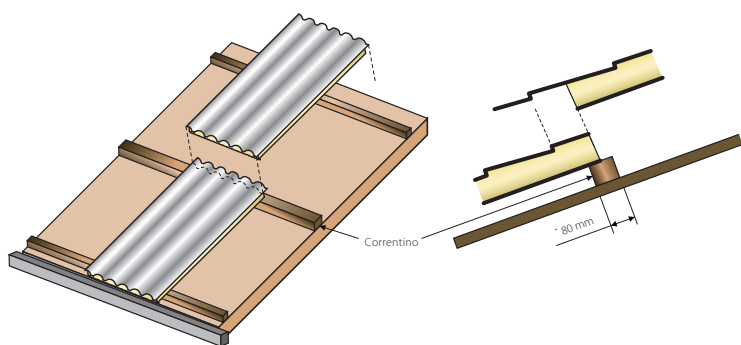
Standard	 PUR	 B s3d0	 Broof	A richiesta On demand	 PIR	 B s2d0	 Over Lapping	 30 Year Warranty
----------	---	---	---	--------------------------	---	---	---	--

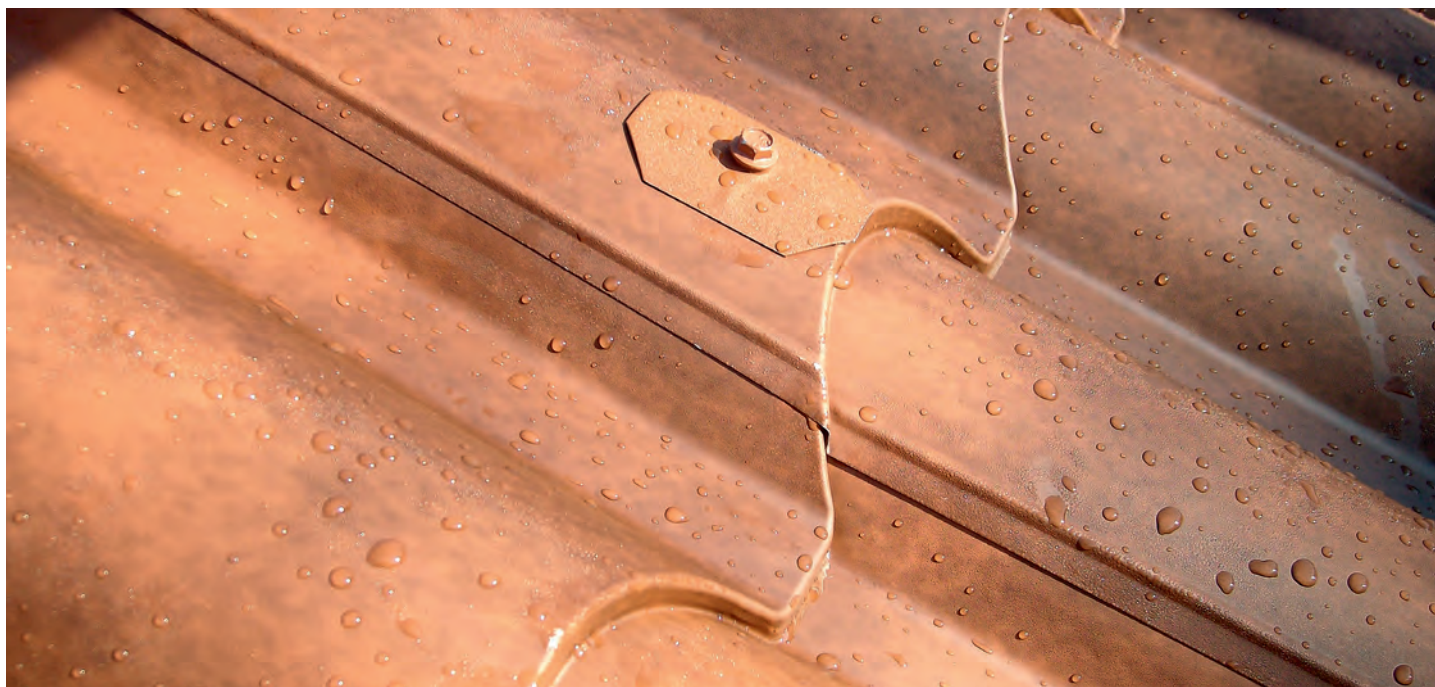
L'eleganza delle forme tradizionali e il fascino delle colorazioni classiche ed antichizzate. La soluzione ideale per il contesto abitativo, urbano, sportivo e storico. Design e colore ne fanno una valida alternativa alle coperture tradizionali in coppo laterizio, soddisfacendo al contempo le sempre crescenti esigenze di risparmio energetico.

Come elemento di coperture con pendenze $\geq 16\%$ nel settore dell'edilizia abitativa, viene applicato su qualsiasi tipologia strutturale del tetto (legno e/o metallo). La configurazione geometrica della lamiera esterna ricalca la sagoma del classico coppo, conferendo al pannello un aspetto gradevole ed elegante.

All the elegance of traditional shapes and the appeal of classic colours and an antique finish. The ideal solution for residential, urban, sporting and historic contexts. Designs and colours that make it an excellent alternative to traditional roofing in masonry tiles, also satisfying today's growing demand for energy saving.

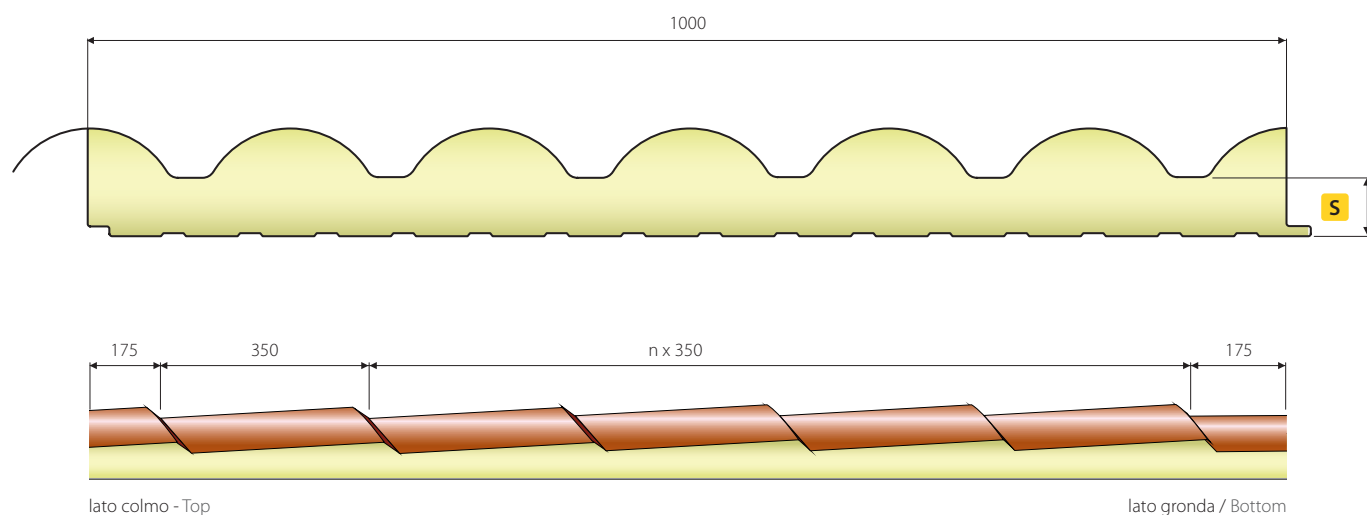
It can be used as a roofing element with a slope of $\geq 16\%$ for residential buildings, applied to any kind of roof structure (wood and/or metal). The geometric configuration of the outer plate recreates the shape of classic tile cladding, giving the panels a pleasant, stylish appearance.





Micronervature

Profile types



ISODOMUS	Standard	A richiesta – On demand
Finiture esterne - External finishin	Coppo - Tile	Guarnizione - Gasket
Finiture interne - Internal finishin	Standard	AG
Superfici eserne External surface	Acciaio-Steel EN10346/Inox EN10088 Alluminio - Aluminium EN485	Granite-Color Farm/Plastisol/Aluzinc HDX/Z150-275 - PET - PVDF - PVC
Isolanti - Insulating	PUR	B1-B2 / PUR2-PUR3 / PIR-POLYISO-IPN

Proprietà meccaniche Acciaio 5+5, Tolleranze dimensionali EN14509 - Mechanical Properties: Steel 5+5, Dimensional tolerances EN 14509

S (mm)	Peso Weight (kg/m ²)	K (W/m ² K)	L (m)	L						L					
				1,50	2,00	2,50	3,00	3,50	4,00	1,50	2,00	2,50	3,00	3,50	4,00
40	11,20	0,38	Portata Max Load P=kg/m ²	345	255	180	105	70		360	320	250	170	115	80
50	11,60	0,33		410	300	225	145	100	80	440	400	300	205	140	85
60	12,00	0,28		480	375	260	160	120	90	495	415	310	215	150	90
80	12,80	0,22		615	500	355	230	185	100	635	500	365	245	190	100



Contacts

Contatti

Finance - Management

Amministrazione

Viale del lavoro 19, Z.I. Paludi

Alpago (BL)

Ph. +39 0437 989105

Fax +39 0437 989198

www.isomec.it

Sales - Logistics

Uffici - commerciali - Logistica

Viale del lavoro 19, Z.I. Paludi

Alpago (BL)

Ph. +39 0437 989105

Fax +39 0437 989198

www.isomec.it

Production and registered office

Produzione e sede legale

Viale del lavoro 31, Z.I. Paludi

Alpago (BL)

Ph. +39 0437 989206

Fax +39 0437 982084

www.isomec.it

Mail:

Information - Informazioni:

isomec@isomec.it

Finance - Amministrazione:

amministrazione@isomec.it

Accounting - Contabilità:

contabile@isomec.it

Sales - Vendite:

commerciale@isomec.it

Logistics - Logistica:

spedizioni@isomec.it

Production - Produzione:

produzione@isomec.it