


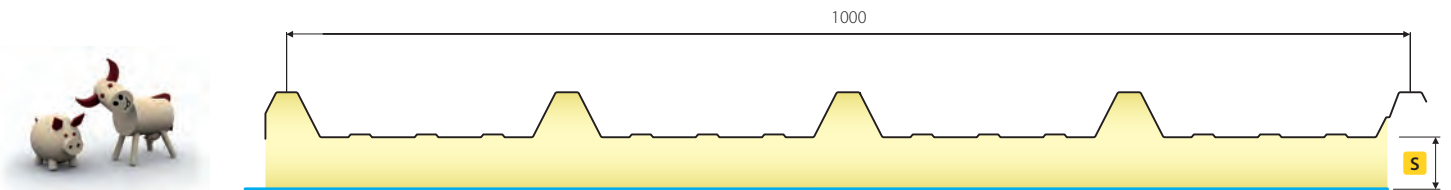
# ISOMECH

SANDWICH PANELS





Standard	 PUR	 B s3d0	 Broof	A richiesta On demand	 PIR	 B s2d0	 Over Lapping	 30 Year Warranty
----------	---	---	---	--------------------------	---	---	---	--

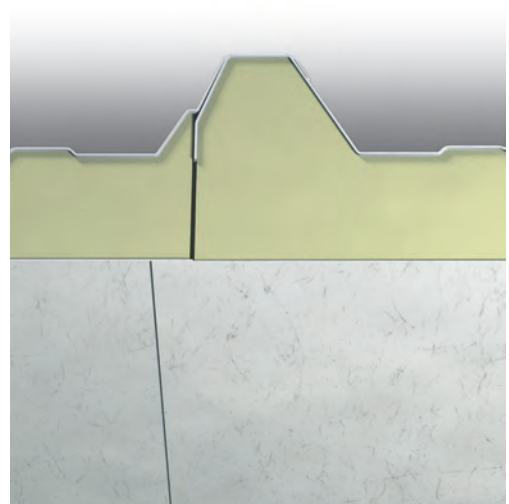
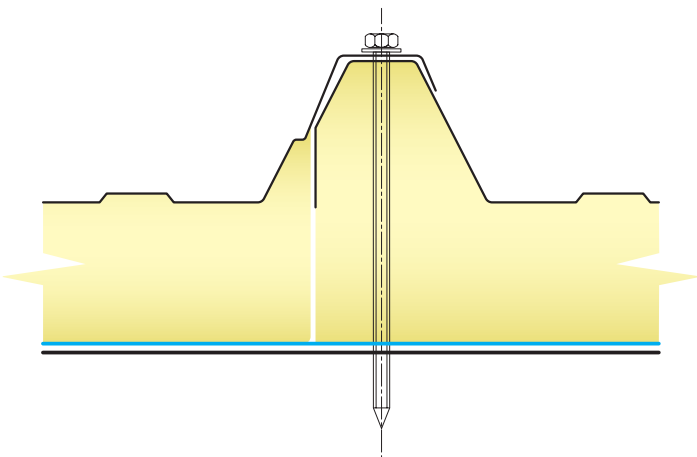


Isomec ha messo a punto un particolare pannello sandwich per le coperture del settore agricolo: allevamenti di polli e tacchini, stalle per bovini, scuderie o porcili hanno infatti esigenze differenti in termini di prestazione, colore e non ultimo durata. Il nostro staff tecnico ha esaminato queste differenze per creare un prodotto resistente agli agenti chimici di origine animale. Il vostro bestiame vivrà in business class.

Pendenza minima del 7%. Giunto incastro maschio/femmina. Il fissaggio è di tipo passante con possibilità utilizzo di cappellotti. Si consiglia di eseguire sempre la sigillatura.

Isomec has created a very special sandwich panel for the roofing in such farming sectors as poultry rearing units, cattle stalls, stables and pig units all of which have different needs in terms of performance, colour and, naturally, longevity. Our expert technical team has studied these differences and created a product with high resistance to chemical agents of animal origin. Your livestock will enjoy 5-star accommodation.

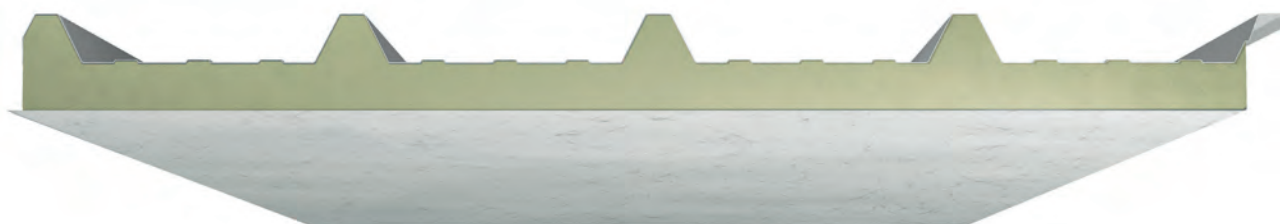
Minimum slope of 7%. Male/female joints. The fixing is feed-through and cap nuts can be used. We recommend always using sealant.





Micronervature

Profile types



ISOAGRI	Standard	A richiesta – On demand
Finiture esterne - External finishin	5G	-
Finiture interne - Internal finishin	Vetroresina stabilizzata UV. Peso ca 1000 g/m <sup>2</sup> con fibra di vetro al 25-27% sul peso del laminato. Temperatura d'impiego compresa tra -40/+120 °C. Resistenza agenti chimici: acidi/ottima; alcali/ottima; solventi/buona. Per informazioni più dettagliate è necessario conoscere la natura e la concentrazione dell'agente chimico e le condizioni ambientali di utilizzo. Spessore 0,5 mm. Colore bianco opalino.	Fibre glass UV Stabilized. Approximate weight 1000 g/ m <sup>2</sup> with fibre glass 25-27% on overall rolled sheet weight. Operating temperature comprised between -40/+120 °C. Chemical resistance: acids/optimal; alcohol/optimal; alkali/good; solvents/good. For more detailed information it is necessary to know the nature and concentration of the chemical agent as well as environmental usage conditions. Thickness 0.5mm. Frosted white colour.
Superfici eserne External surface	Acciaio-Steel EN10346/Inox EN10088 Alluminio-Aluminium EN485	Granite-Color Farm/Plastisol/Aluzinc HDX/Z150-275 - PET - PVDF - PVC
Isolanti - Insulating	PUR	B1-B2 / PUR2-PUR3 / PIR-POLYISO-IPN

## Proprietà meccaniche Acciaio EN14509 - Mechanical Properties: Steel EN 14509

S (mm)	Peso Weight (kg/m <sup>2</sup> )	K (W/m <sup>2</sup> K)	S (mm)	L (m)	L					L				
					1,00	1,50	2,00	2,50	3,00	1,00	1,50	2,00	2,50	3,00
40	7,40	0,55	0,5	Portata Max Load P=kg/m <sup>2</sup>	500	220	120	65		650	270	150	100	
50	7,80	0,44	0,6		600	260	140	75		750	320	180	110	75
60	8,20	0,37	0,7		700	300	170	95		880	370	215	130	85
80	9,00	0,28	0,8		800	350	190	100	60	1000	440	240	145	100
100	9,80	0,22	1,0		1000	440	240	120	75	1000	540	300	190	120



## **Contacts**

### **Contatti**

#### **Finance - Management**

##### **Amministrazione**

Viale del lavoro 19, Z.I. Paludi

Alpago (BL)

Ph. +39 0437 989105

Fax +39 0437 989198

[www.isomec.it](http://www.isomec.it)

#### **Sales - Logistics**

##### **Uffici - commerciali - Logistica**

Viale del lavoro 19, Z.I. Paludi

Alpago (BL)

Ph. +39 0437 989105

Fax +39 0437 989198

[www.isomec.it](http://www.isomec.it)

#### **Production and registered office**

##### **Produzione e sede legale**

Viale del lavoro 31, Z.I. Paludi

Alpago (BL)

Ph. +39 0437 989206

Fax +39 0437 982084

[www.isomec.it](http://www.isomec.it)

#### **Mail:**

Information - Informazioni:

[isomec@isomec.it](mailto:isomec@isomec.it)

Finance - Amministrazione:

[amministrazione@isomec.it](mailto:amministrazione@isomec.it)

Accounting - Contabilità:

[contabile@isomec.it](mailto:contabile@isomec.it)

Sales - Vendite:

[commerciale@isomec.it](mailto:commerciale@isomec.it)

Logistics - Logistica:

[spedizioni@isomec.it](mailto:spedizioni@isomec.it)

Production - Produzione:

[produzione@isomec.it](mailto:produzione@isomec.it)