



general catalogue

The System

Roofing systems or infilling of metal structures that use sandwich panels are to be complemented with special finishing elements which are necessary for water seal, fastening systems and aesthetic finish. ISOMEC recommends to its customers all the solutions adopted by professionals.

All standard elements are in pre-painted 0.5 mm-thick steel (pre-painted aluminium or copper thickness 0.6 mm are supplied on demand).

Il Sistema

Il completamento dei sistemi di copertura o tamponamento delle strutture metalliche utilizzando i pannelli sandwich prevede l'utilizzo di particolari elementi di finitura necessari alla tenuta contro l'acqua, ai sistemi di fissaggio, alla rifinitura estetica. ISOMEC propone ai propri clienti tutte le soluzioni utilizzate dai professionisti.

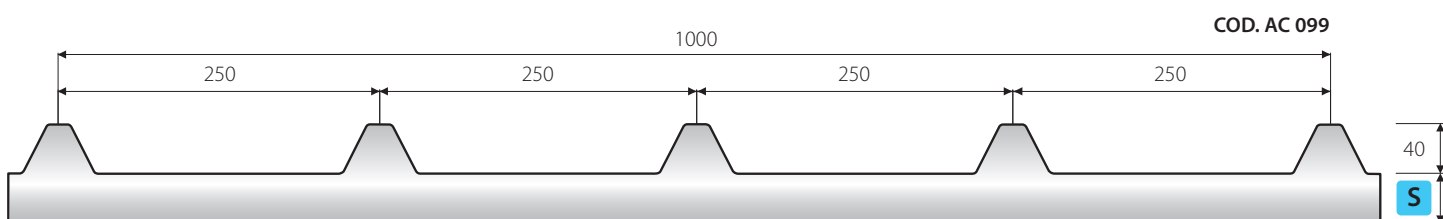
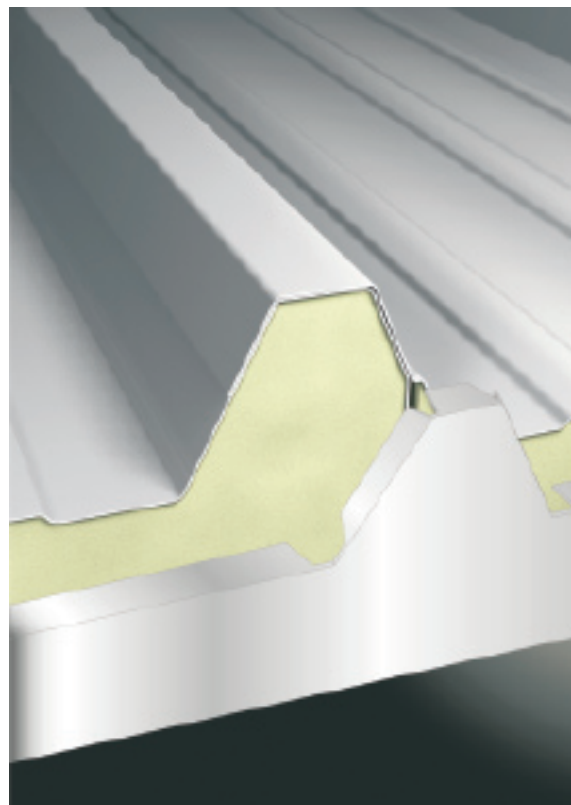
Tutti gli elementi standard sono in acciaio preverniciato spessore 0,5 mm. (su richiesta alluminio preverniciato o rame spessore 0,6 mm).

Head cover:

Roof panel head closing element in eaves gutter areas. It adds perfect aesthetics and increased protection in the end part of visible roofing. It is available in any thickness and colour.

Copritesta:

Elemento di chiusura della testata dei pannelli di copertura nelle zone di gronda. Aggiunge una perfetta estetica ed una maggiore protezione nelle parte finale delle coperture a vista. Disponibile in tutti gli spessori e colori.



ISOMECC

SANDWICH PANELS

Contoured ridge:

double hinged element to connect the two roof pitches, contoured and die-cut, produced with three or five corrugations. Standard dimensions length 4100 mm, 660 mm overall length. Colour: like the panel's external surface.

Ridge strip:

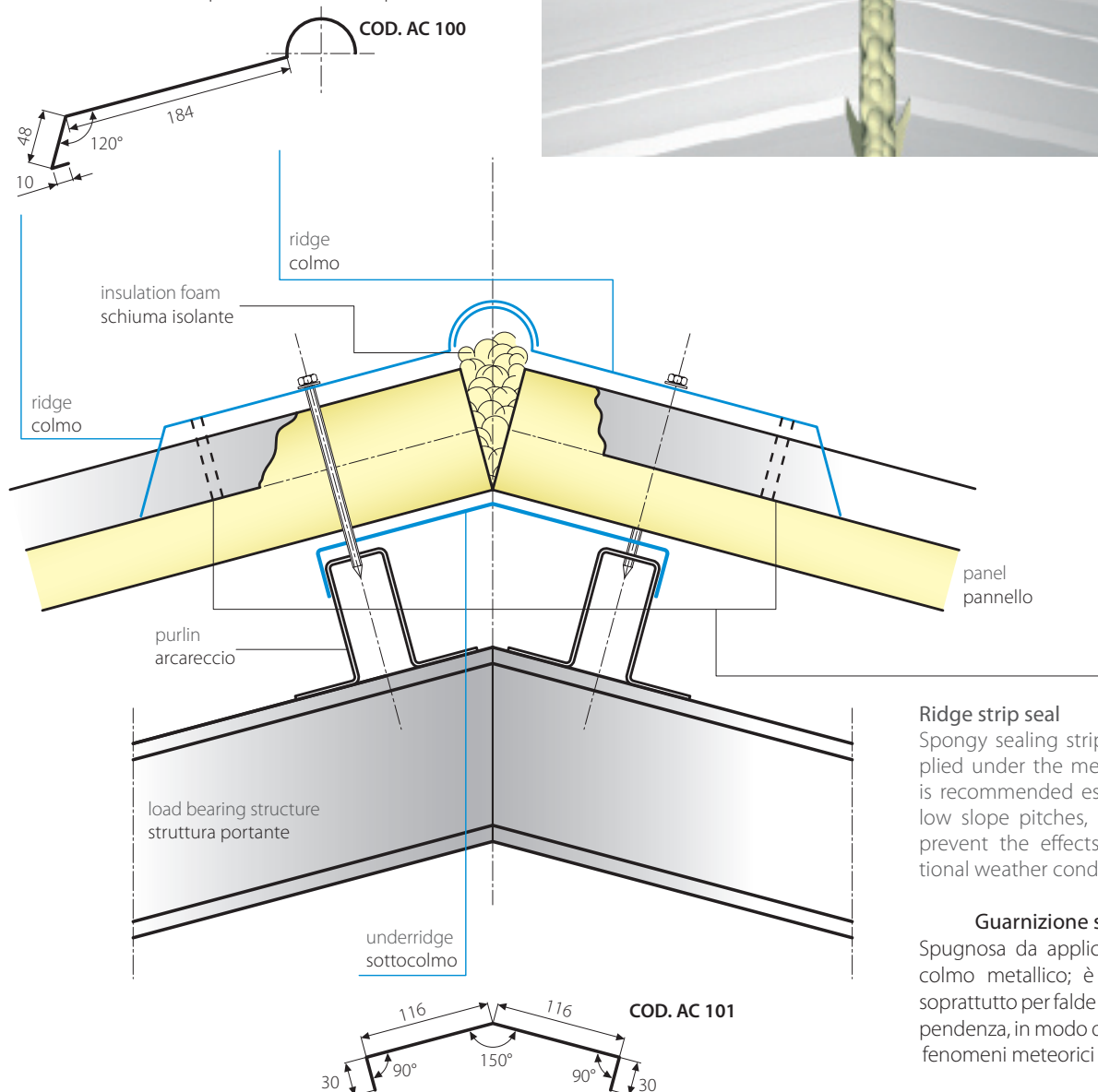
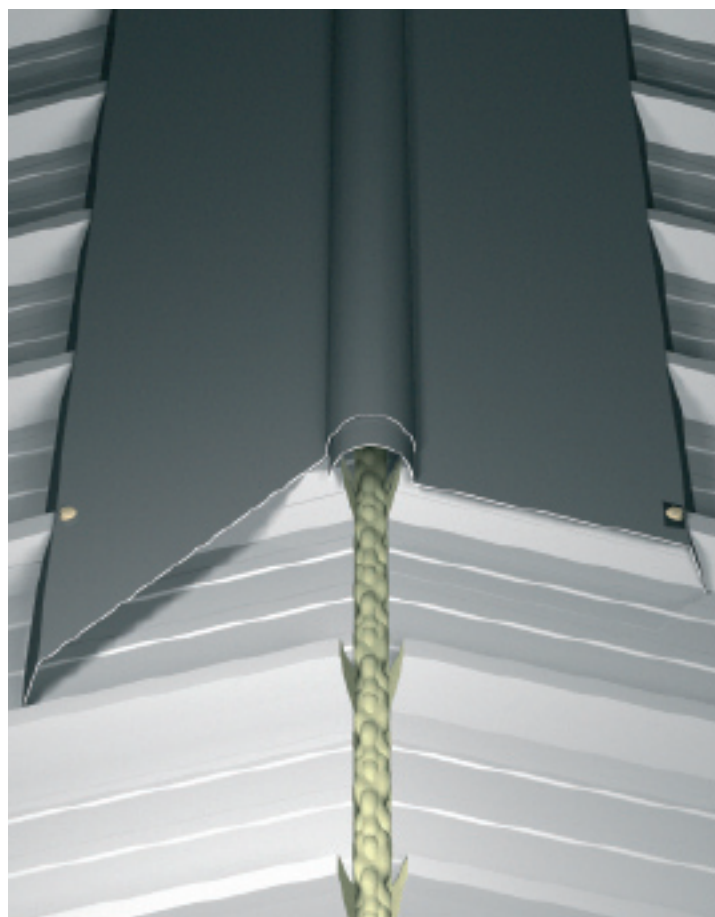
single contoured element to join the two roof pitches onto metal structures in the lower area. Standard dimensions length 4100 mm, 400 mm overall length. Colour: like the panel's external surface.

Colmo sagomato:

elemento doppio a cerniera per raccordare le due falde della copertura sagomato e fustellato eseguito a 3 o 5 greche. Dimensioni standard: lunghezza 4100 mm, sviluppo totale 660 mm. Colore: come la superficie esterna del pannello.

Sottocolmo:

elemento singolo sagomato per raccordare le due falde della copertura nella zona inferiore su strutture metalliche. Dimensioni standard: lunghezza 4100 mm, sviluppo totale, di 400 mm. Colore: come la superficie esterna del pannello.



Ridge strip seal

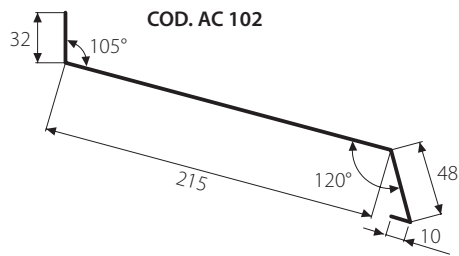
Spongy sealing strip to be applied under the metal ridge; it is recommended especially for low slope pitches, in order to prevent the effects of exceptional weather conditions.

Guarnizione sottocolmo

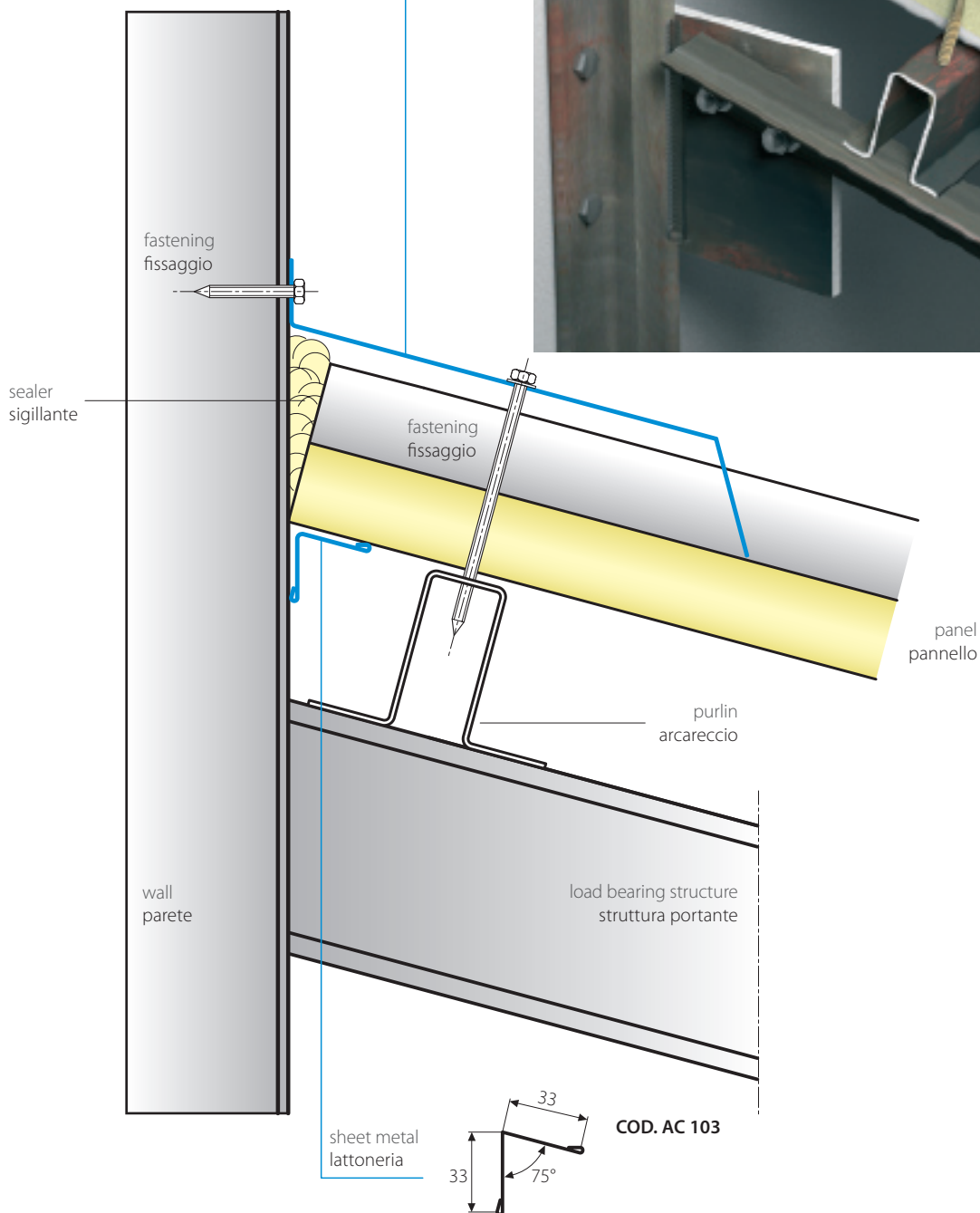
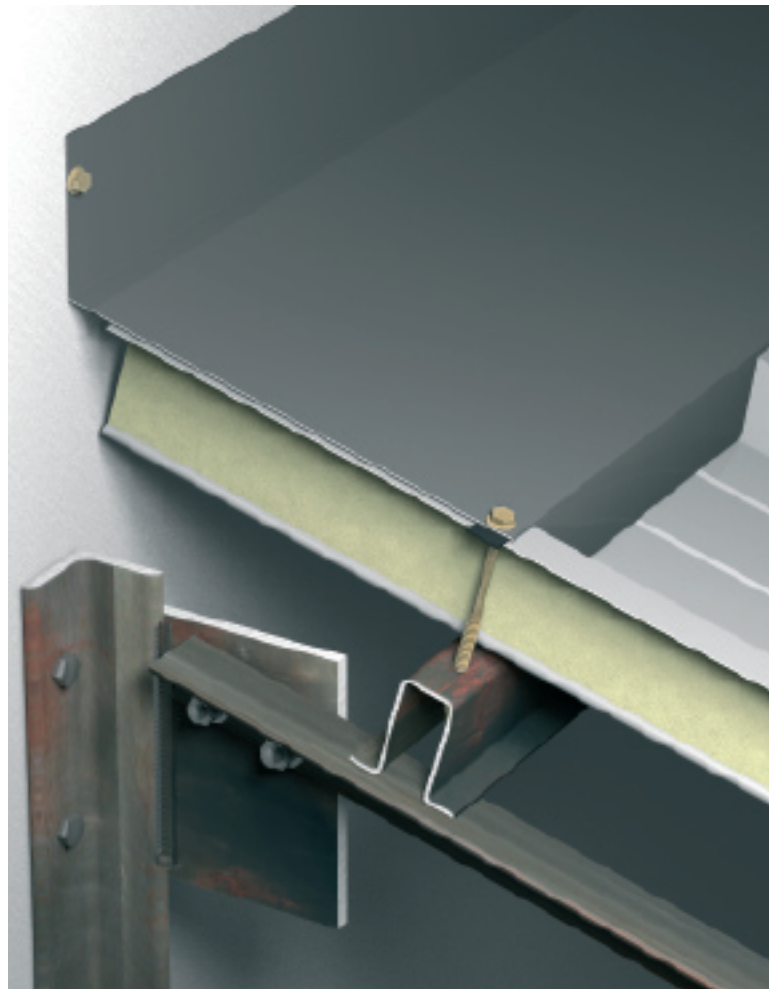
Spugnosa da applicare sotto il colmo metallico; è consigliata soprattutto per falde aventi poca pendenza, in modo da prevenire fenomeni meteorici eccezionali.

Wall ridge

Single contoured element to join the vertical wall with the roof pitch onto metal structures in the lower area, contoured and die-cut with three or five corrugations. The lower finishing profile is also available. Standard dimensions length 4100 mm. Colour: like the panel's external surface.

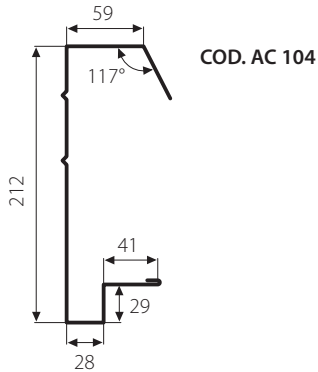


sheet metal
lattoneria

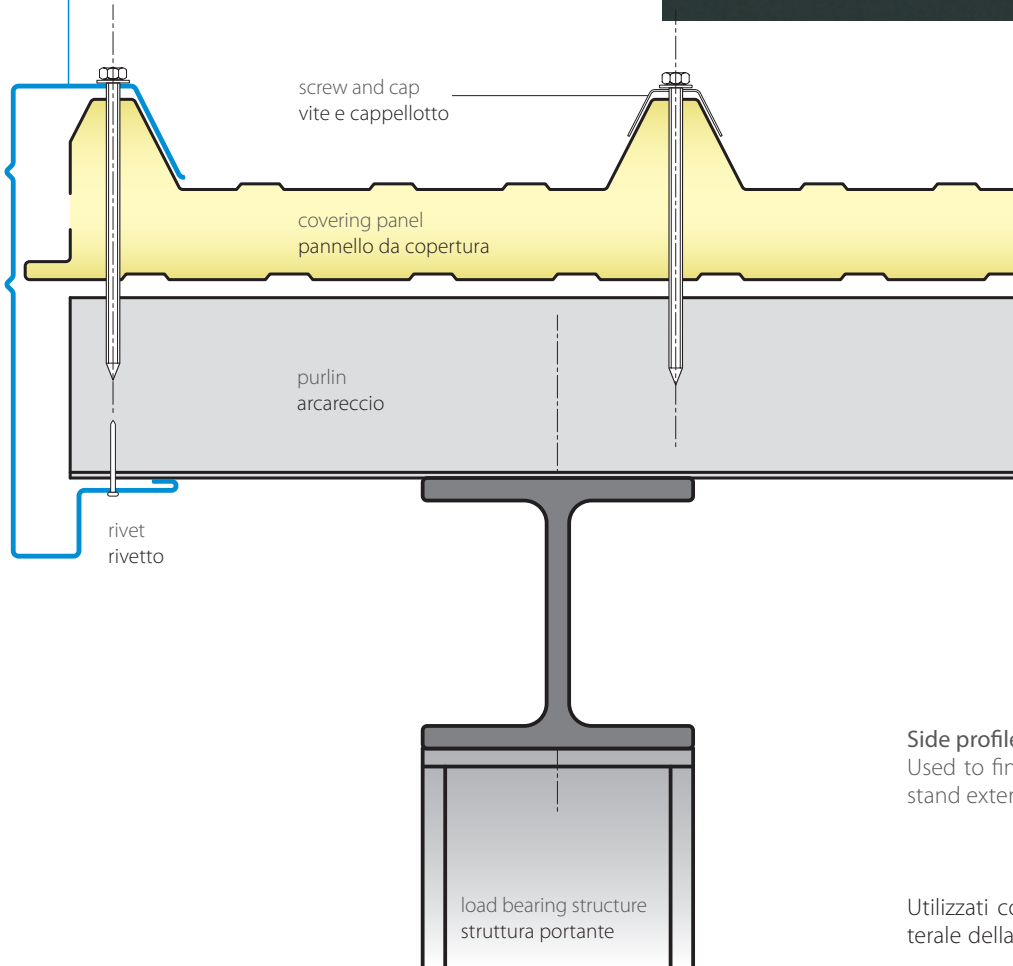
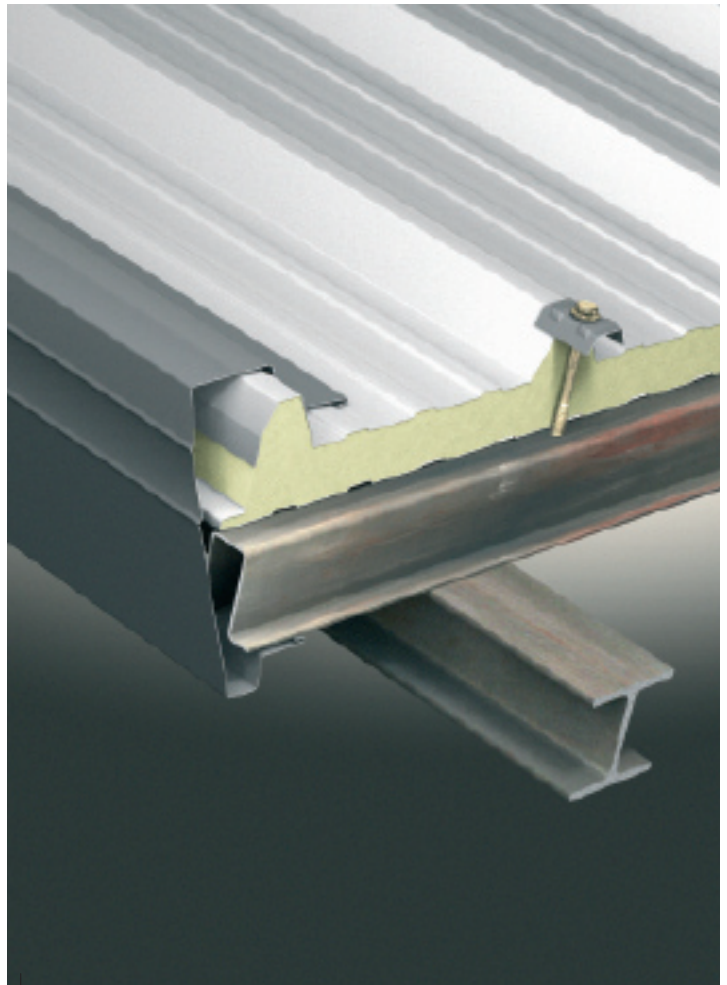


Colmo a muro

Elemento singolo sagomato per raccordare la parete verticale con la falda della copertura nella zona inferiore su strutture metalliche, sagomato e fustellato a 3 o 5 greche. Disponibile anche il profilo di finitura inferiore. Dimensioni standard: lunghezza: 4100 mm. Colore: come la superficie esterna del pannello.



lateral profile
profilo laterale



Side profile

Used to finish roofing side infilling or as down-stand external sheet metal work.

Profilo laterale

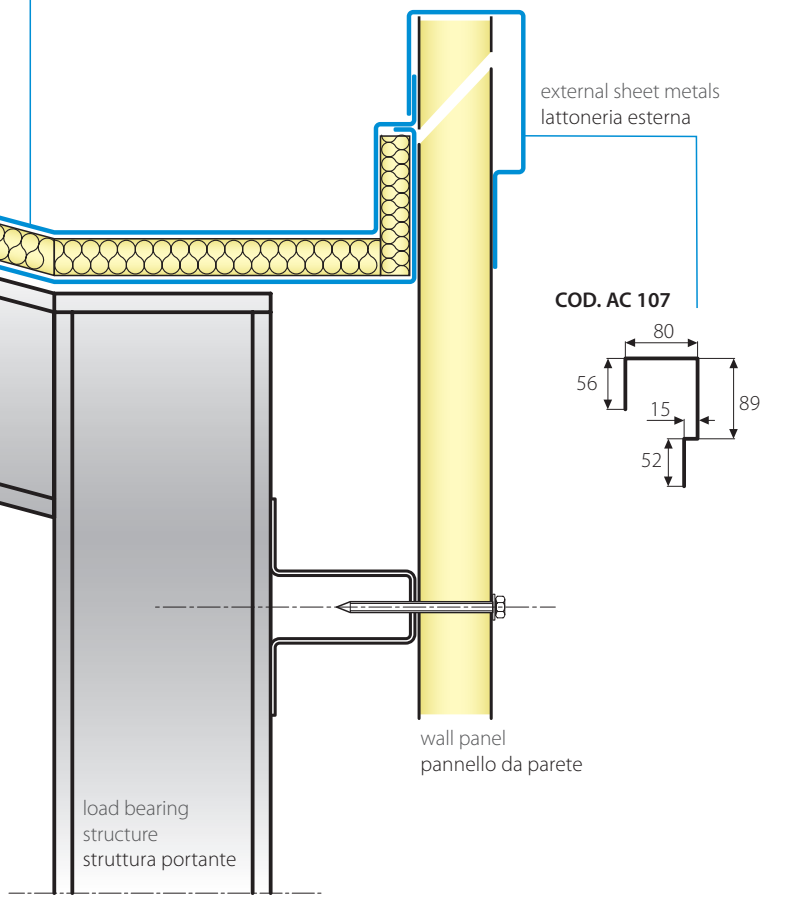
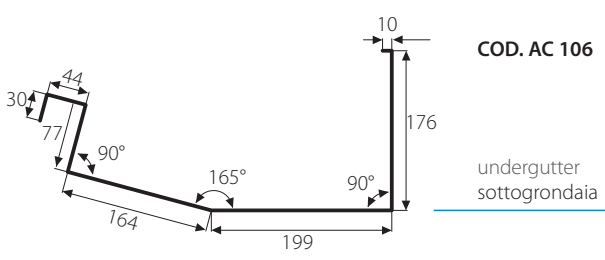
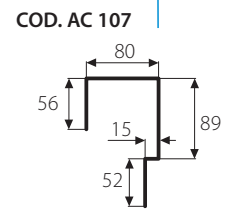
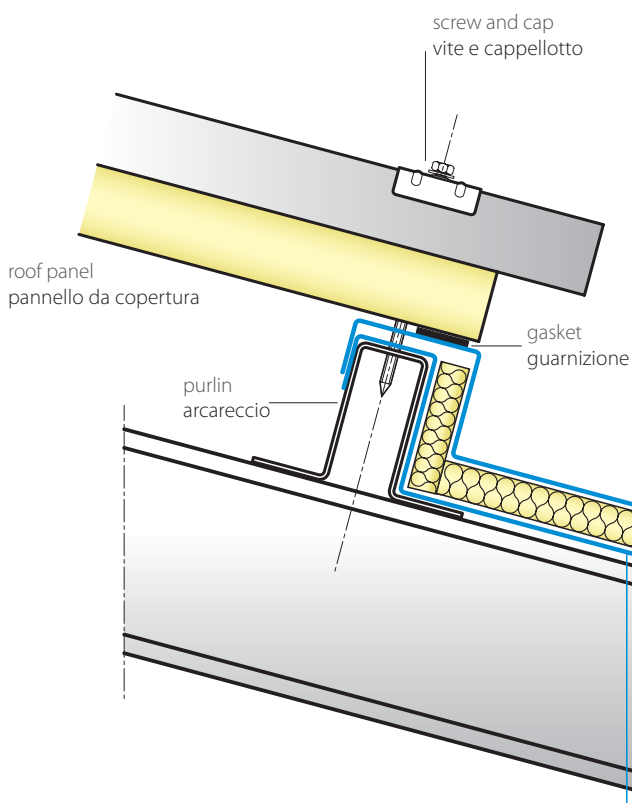
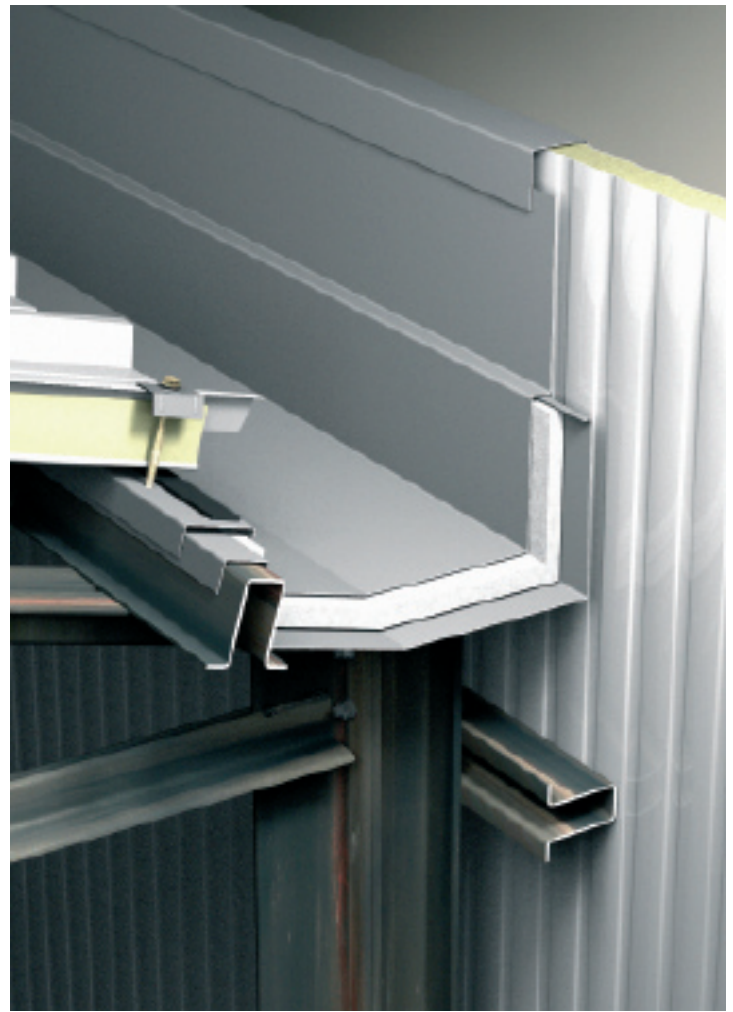
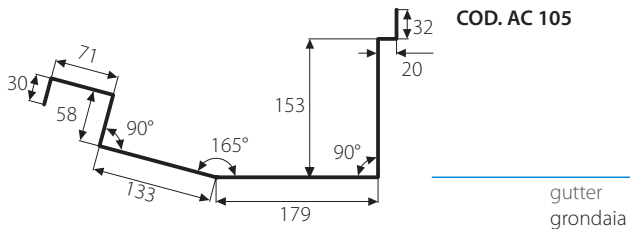
Utilizzati come rifinitura nei tamponamento laterale della copertura o come lattoneria esterna della veletta.

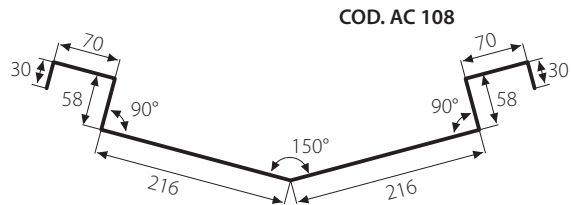
Eaves gutter with downstand

Accessory for roofing, canopies, porticoes with short pitches, in the version with downstand and under-gutter for side outlet funnels.

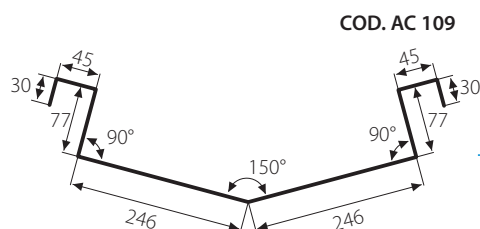
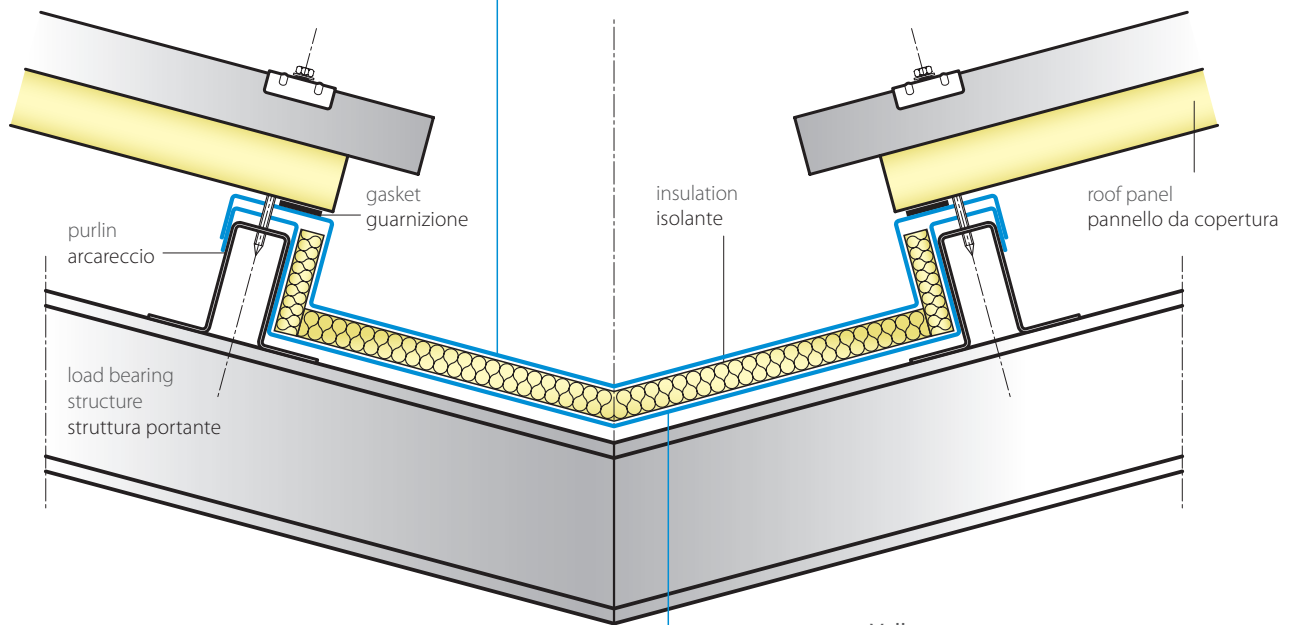
Grondaia con veletta

Complemento per coperture, tettoie, portici con falde corte, nella versione con veletta e sottogronda per scoli laterali.





external gutter
grondaia esterna



internal gutter
grondaia interna

Valley gutter

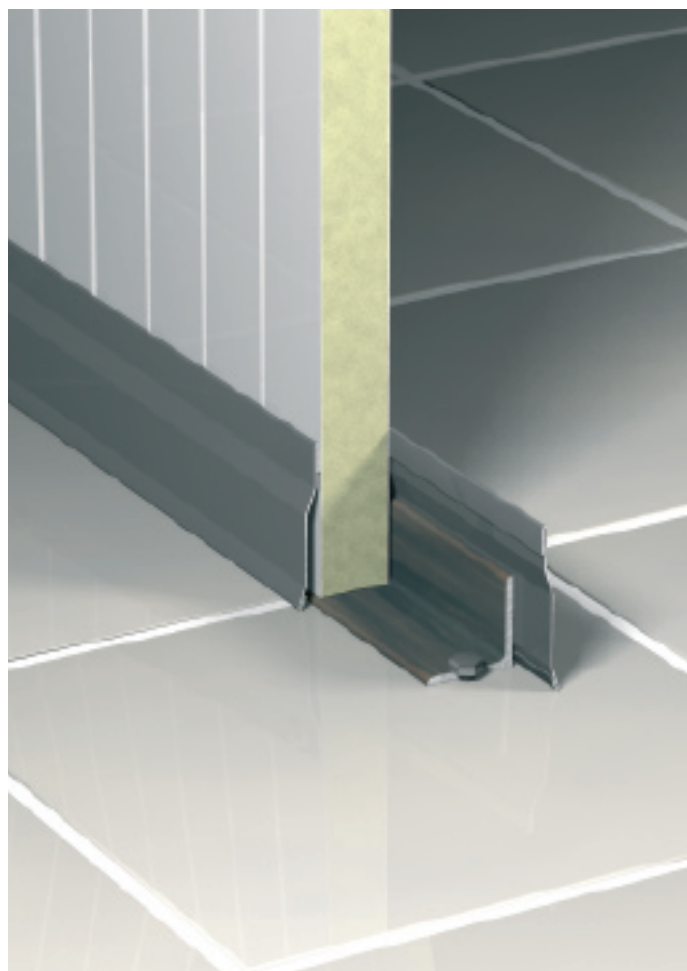
Accessory for roofing, canopies, porticoes with short pitches, in the valley version for middle outlet funnels.

Grondaia di compluvio

Complemento per coperture, tettoie, portici con falde corte, nella versione di compluvio per scoli centrali.



External wall
Parete esterna



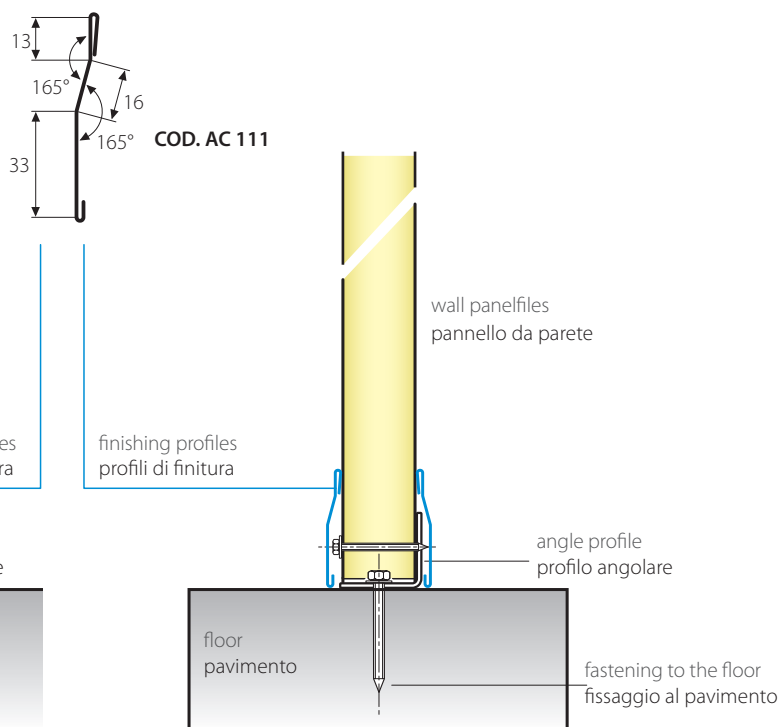
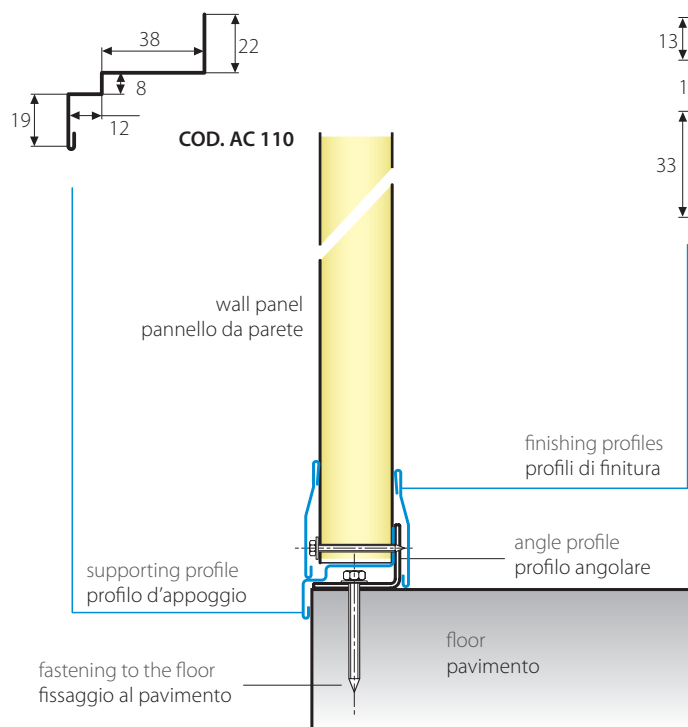
Internal partition wall
Parete divisoria interna

Finishing profile

Used as bases in external walls and internal partitions.

Profilo di finitura

Utilizzati come zoccoli nelle pareti esterne e interne divisorie.



ISOMECC

SANDWICH PANELS

Corner joints

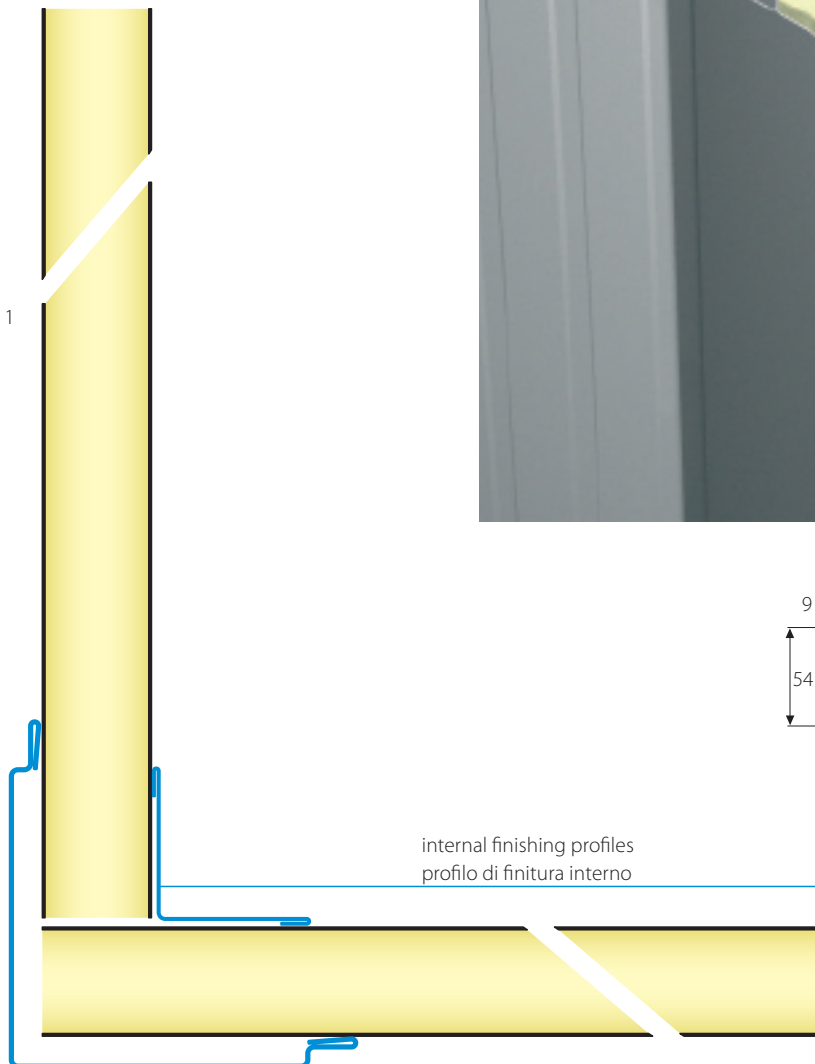
Used as internal or external finishing profile for vertical walls.

Giunzioni angolari

utilizzati come profilo di finitura interno o esterno delle pareti verticali.



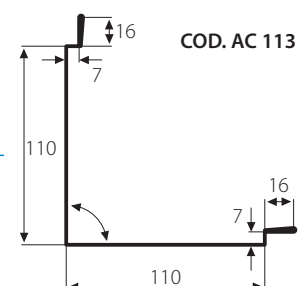
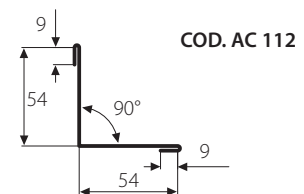
wall panel 1
pannello da parete 1

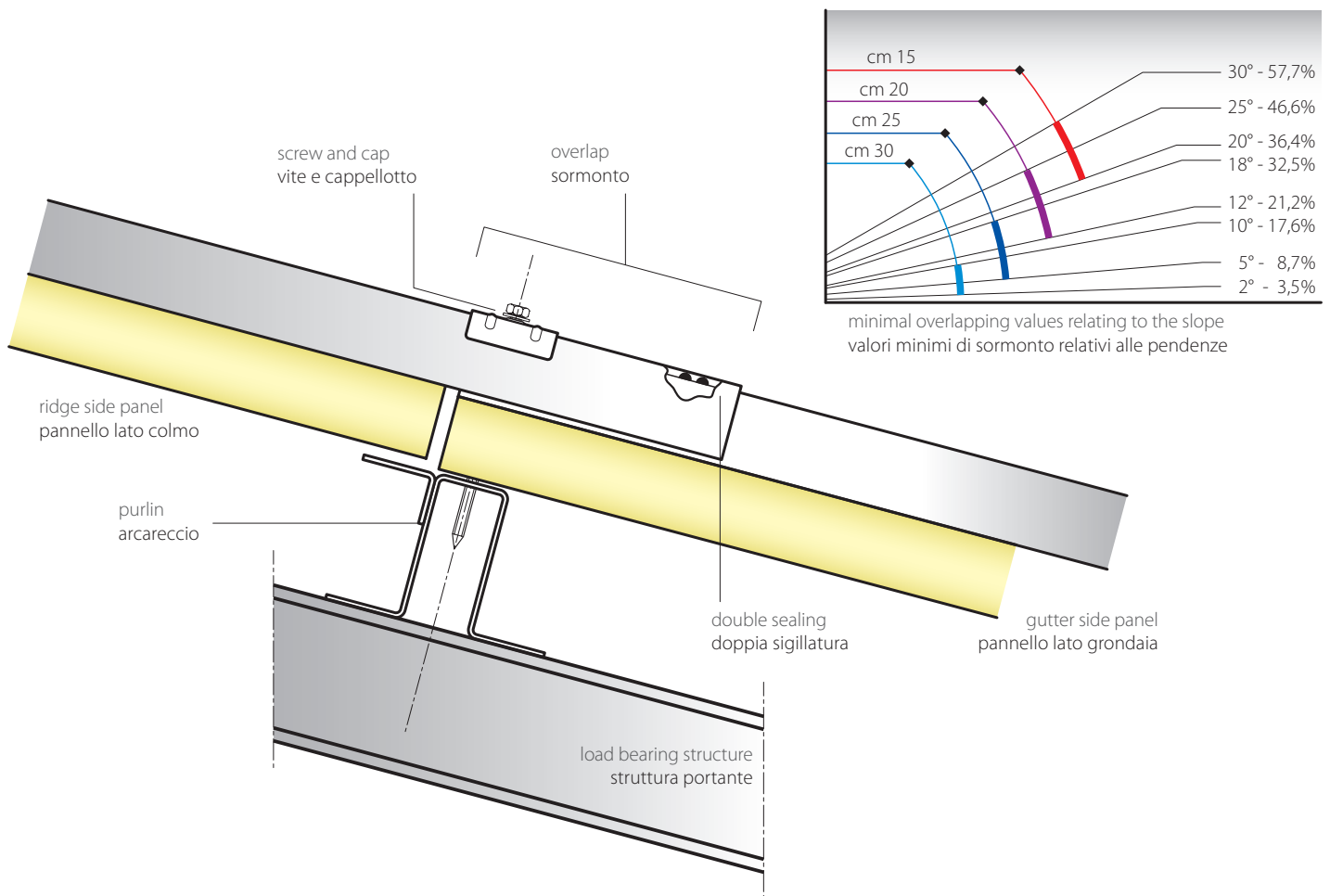
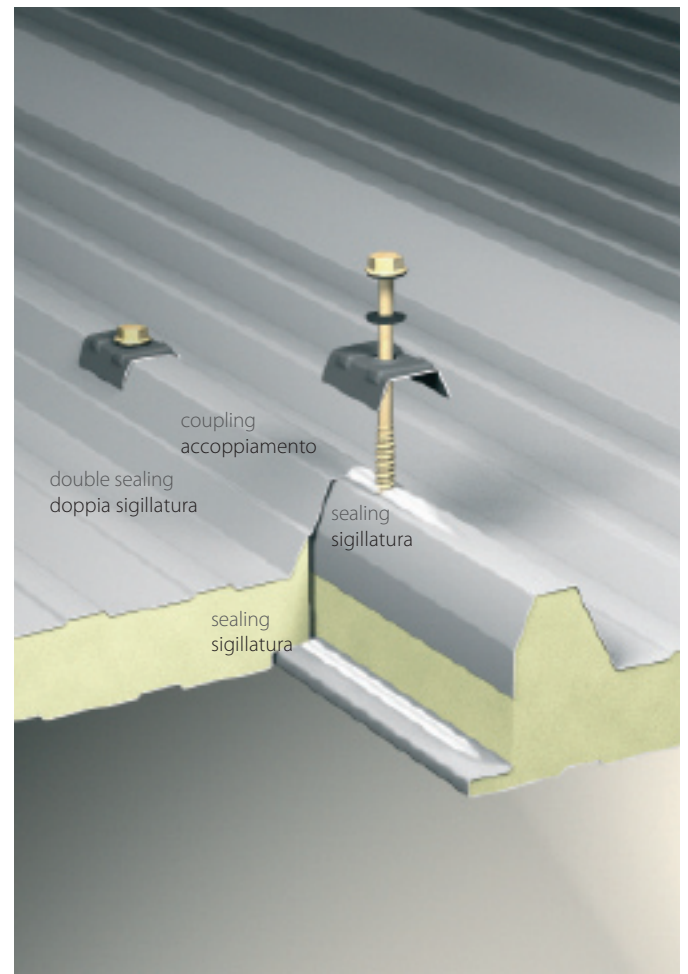
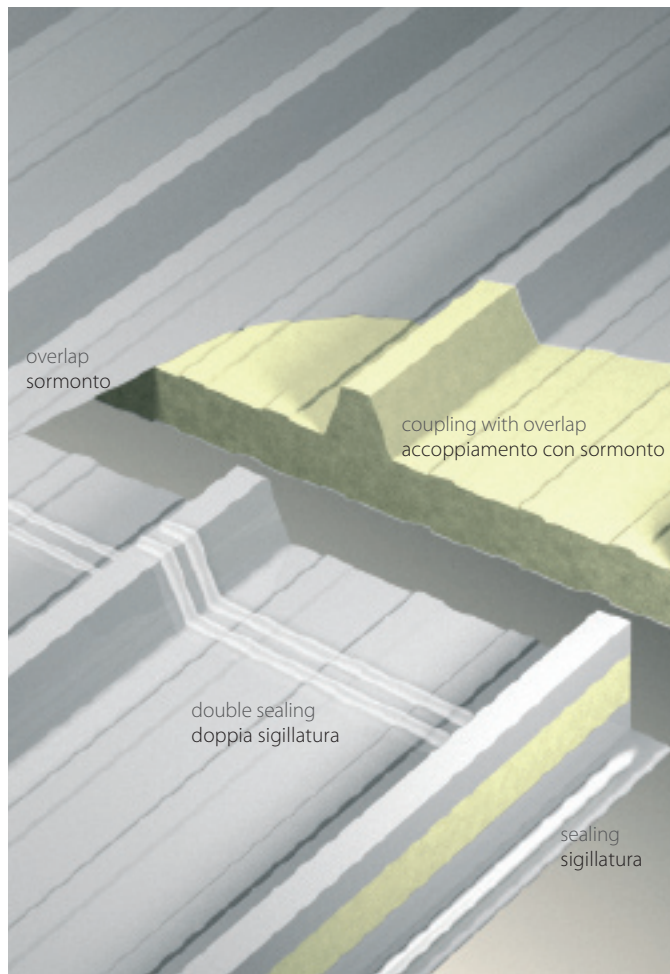


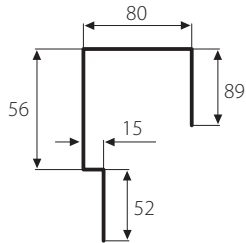
internal finishing profiles
profilo di finitura interno

wall panel 2
pannello da parete 2

external finishing profiles
profilo di finitura esterno



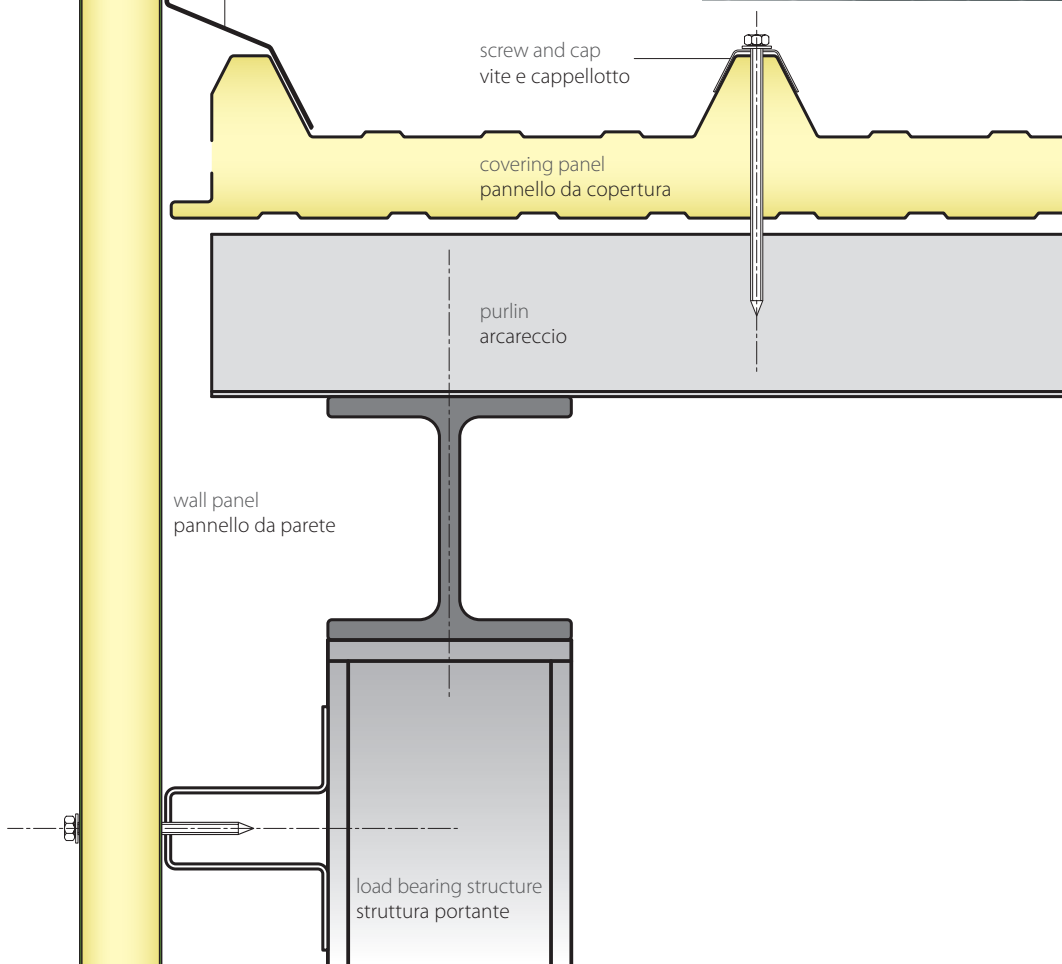
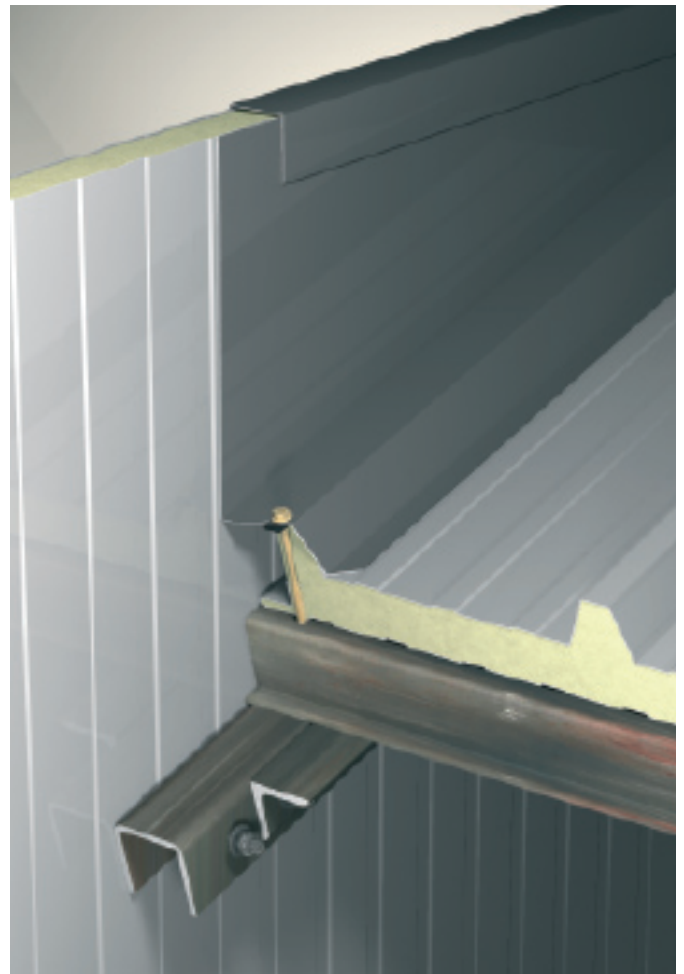




COD. AC 114

external sheet metal
latteria esterna

sheet metal
latteria COD. AC 115



Contacts

Contatti

Finance - Management

Amministrazione

Viale del lavoro 19, Z.I. Paludi

Pieve d'Alpago (BL)

Ph. +39 0437 989105

Fax +39 0437 989198

www.isomec.it

Sales - Logistics

Uffici - Commerciali - Logistica

Viale del lavoro 19, Z.I. Paludi

Pieve d'Alpago (BL)

Ph. +39 0437 989105

Fax +39 0437 989198

www.isomec.it

Production and registered office

Produzione e sede legale

Viale del lavoro 31, Z.I. Paludi

Pieve d'Alpago (BL)

Ph. +39 0437 989206

Fax +39 0437 982084

www.isomec.it

Mail:

Information - Informazioni:

isomec@isomec.it

Finance - Amministrazione:

amministrazione@isomec.it

Accounting - Contabilità:

contabile@isomec.it

Sales - Vendite:

commerciale@isomec.it

Logistics - Logistica:

spedizioni@isomec.it

Raw Materials Purchasing - Acquisti materie prime:

acquisti@isomec.it

Production - Produzione:

produzione@isomec.it



Warning: Isomec srl reserves the right to carry out modifications or improvements to the products described in this catalogue at any time and with no prior notice. The data, technical drawings and pictures contained in this catalogue are to be considered as purely indicative, subject to modifications by the company and cannot be used for the purpose of calculations without prior authorisation. For further information please contact us directly:
Viale del lavoro 19, Z.I. Paludi - Pieve d'Alpago (BL)
Ph. +39 0437 989105 - Fax +39 0437 989198
www.isomec.it - isomec@isomec.it

For anything not otherwise specified, please refer to the General Terms of Sale of Corrugated Profile Metal Sheet, Insulated Metal Panels and AIPPEG accessories available on our website, with particular reference to annexes A, B, C and D.

Attenzione: Isomec srl si riserva il diritto di apportare, in qualunque momento senza preavviso, modifiche o migliorie ai prodotti descritti in questo catalogo. I dati, i disegni tecnici e le immagini riportati nel presente catalogo sono da ritenersi puramente indicativi e soggetti a modifiche da parte dell'azienda e non utilizzabili ai fini dei calcoli senza preventiva autorizzazione. Per informazioni rivolgersi direttamente a:
Viale del lavoro 19, Z.I. Paludi - Pieve d'Alpago (BL)
Tel. +39 0437 989105 - Fax +39 0437 989198
www.isomec.it - isomec@isomec.it

Per quanto non diversamente specificato, si rimanda alle Condizioni Generali di Vendita delle Lamiere Grecate, dei Pannelli Metallici Coibentati e degli accessori dell'AIPPEG disponibile presso il nostro sito e in particolare agli allegati A, B, C e D.